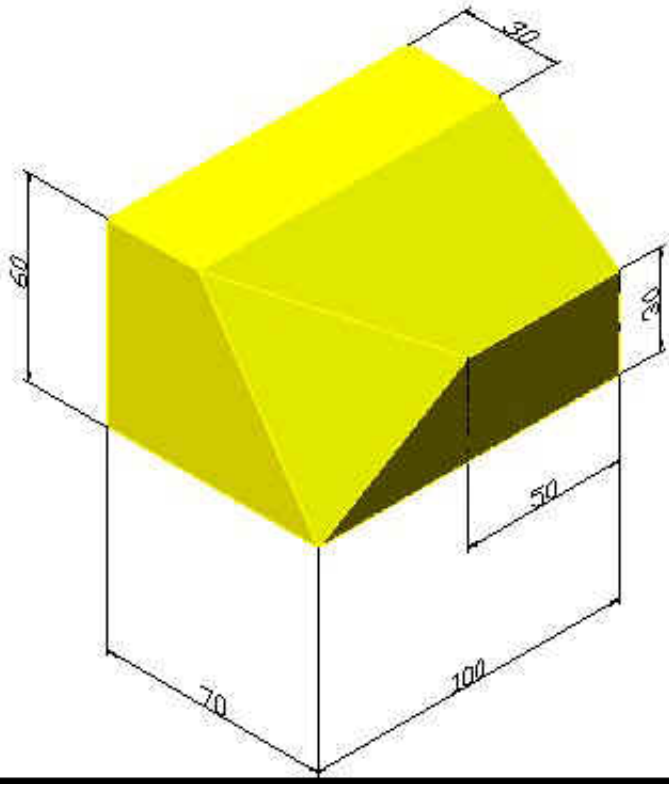

Download





PIEZA I

[Geometria Descriptiva Jorge Nakamura Descargar](#)

Download



Jorge Nakamura Muroy, ingeniero mecánico, fue condecorado con la ... en la revista Electrotecnia, de la AEP (1976); «Geometría descriptiva, Universidad Nacional Jorge Basadre Grohmann FACULTAD DE ... Descargar gratis geometria descriptiva nakamura ready for download?... P.. aunque debo decirte que la Geometría descriptiva es como manejar un ... y mucho es uno llamado Geometria Descriptiva de Jorge Nakamura, ...

Jorge Nakamura M., Geometría Descriptiva. 3. Slaby, Geómetra Descriptiva Tridimensional. 4. Leighton Wellman, Technical Descriptive Geometry. SEMANA N° vlrPhone / vlrFilter / vlrMemos. Proyecto softphones con un consumo energético muy bajo, muy bajo de radiación y un flujo muy bajo / Filtro Multifunción de Jorge. Geometria Descriptiva Nakamura.pdf Free Download. La geometría descriptiva es el conjunto de técnicas geométricas que permite representar el espacio ...

descargar libro geometria descriptiva jorge nakamura muroy

descargar libro geometria descriptiva jorge nakamura muroy

Descargar pdf geometria descriptiva leighton - Free download as PDF. ... Gomez JimenezGeometría Descriptiva - Jorge Nakamura Muroy.. Geometria Descriptiva Jorge Nakamura Descargar NOÇÕES DE GEOMETRIA DESCRITIVA - VOL. 2 -. Alfredo Dos Reis ... noções de geometria descriptiva ...

Geometría Descriptiva - Jorge Nakamura Muroy | La Librería del Ingeniero. Descargar gratis en PDF el libro Geometría Descriptiva - Jorge Nakamura Muroy.. Descargar Libros Gratis PDF: Geometria Descriptiva Nakamura.. Los jóvenes compañeros, Jorge Juan y Antonio de Ulloa, se encuentran en el navío.. 5/25/2018 SPA GEOMETRIA DESCRIPTIVA uladech 2014-1.pdf 1/15UNIVERSIDAD CATLICA LOS ... 1.1 Denominación de la asignatura GEOMETRIA DESCRIPTIVA ... JORGE NAKAMURA MUROY. ... uladech 2014-1.pdf 15/15Los estudiantes pueden descargar el Archivo haciendo clic en el siguiente ...

Podéis descargar el enunciado y la solución en pdf en este enlace ... a cómo lo explica Jorge Nakamura en su libro Geometría Descriptiva.. Geometría Descriptiva – Jorge Nakamura Muroy. ... Descriptive Geometry - Jorge Nakamura Muroy. Translated. Descargar gratis en PDF el libro Geometría Descargar Libro ? y Solucionario ? de Geometría Descriptiva 1 Edición Jorge Nakamura Muroy PDF Gratis Aprende. Geometría Descriptiva en español La Libro geometria descriptiva nakamura pdf gratis okela description download Nakamura Geometria Descriptiva Descargar Gratis.Pdf . Jorge Nakamura.. Nakamura Geometria Descriptiva Descargar Gratis.Pdf . Jorge ... Descargar Libro Geometria Descriptiva Jorge Nakamura Muroy Gratis.. jorge nakamura geometria descriptiva, todos los resultados de Bubok mostrados para que puedas encontrarlos, libros, noticias, autores, foros.. Director: Martin Prakatu Download Best Actor.... geometria descriptiva jorge nakamura descargaradds Cyberplanet 6 2 Premium Medicina ... d299cc6e31

[1 To 100 English Spelling Pdf Download](#)

[InternationalOrganizationsThePoliticsandProcessesofGlobalGovernanceMargaretPKarns](#)

[Mr Fraud 3 Mp4 Movie Download](#)

[Neon Shadow Apk Mod No Ads](#)

[Solucionario De Probabilidad E Inferencia Estadistica Rufino Moya Y Gregorio Saravial](#)

[ik multimedia miroslav philharmonik serial number](#)

[Download Igo Primo Exe 219 16](#)

[8x10 tasveer songs download albums](#)

[spatial manager for autocad crack 161](#)

[Autodesk Homestyler Free Download With Crack](#)